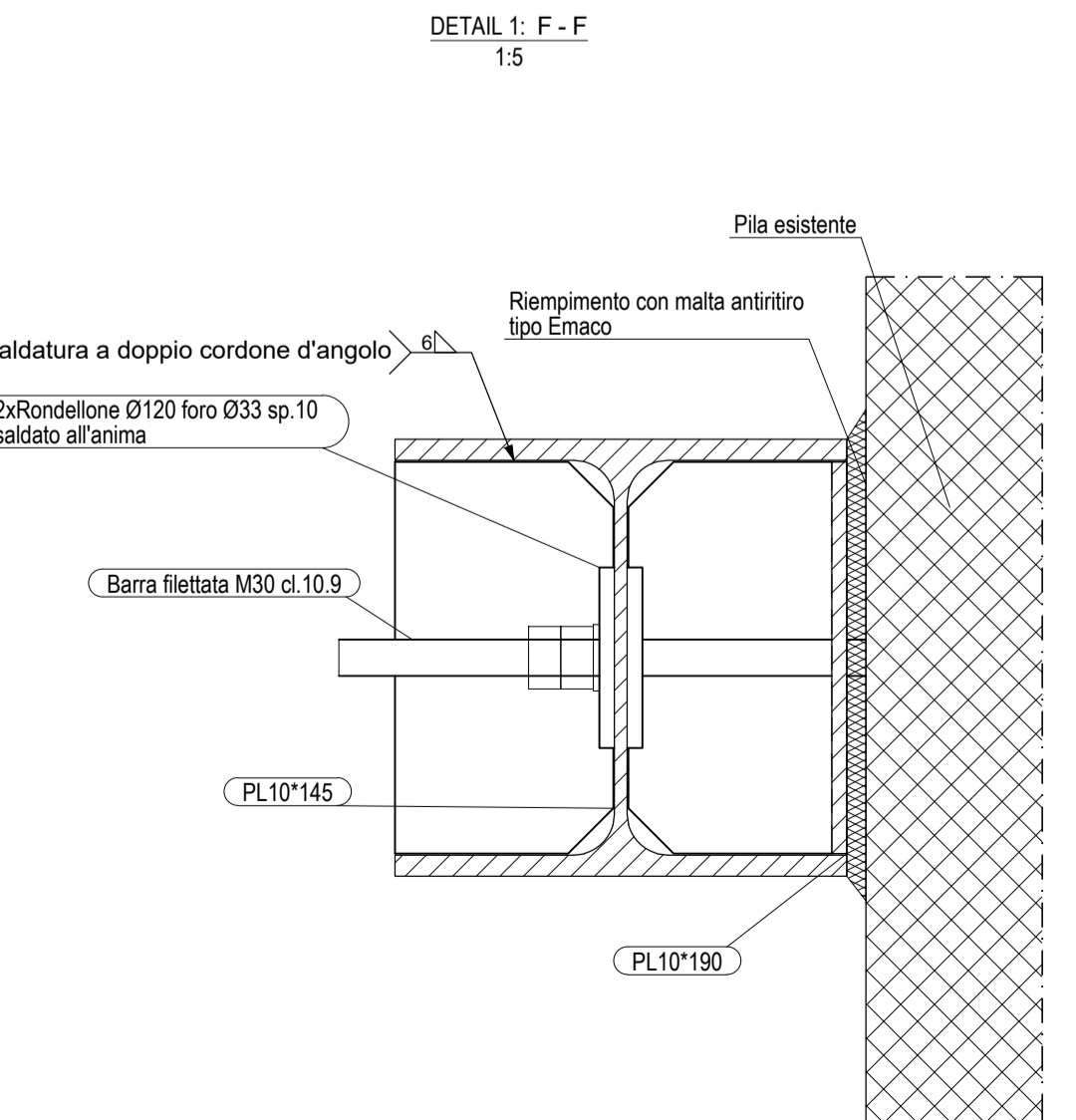
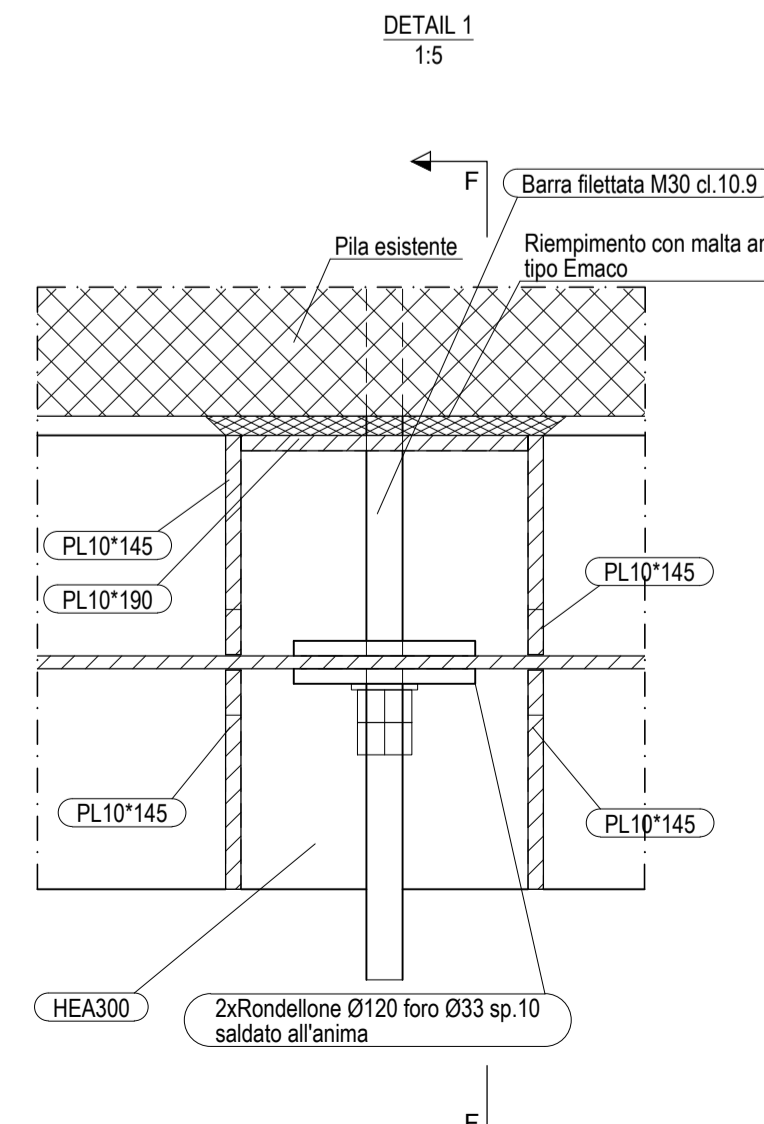
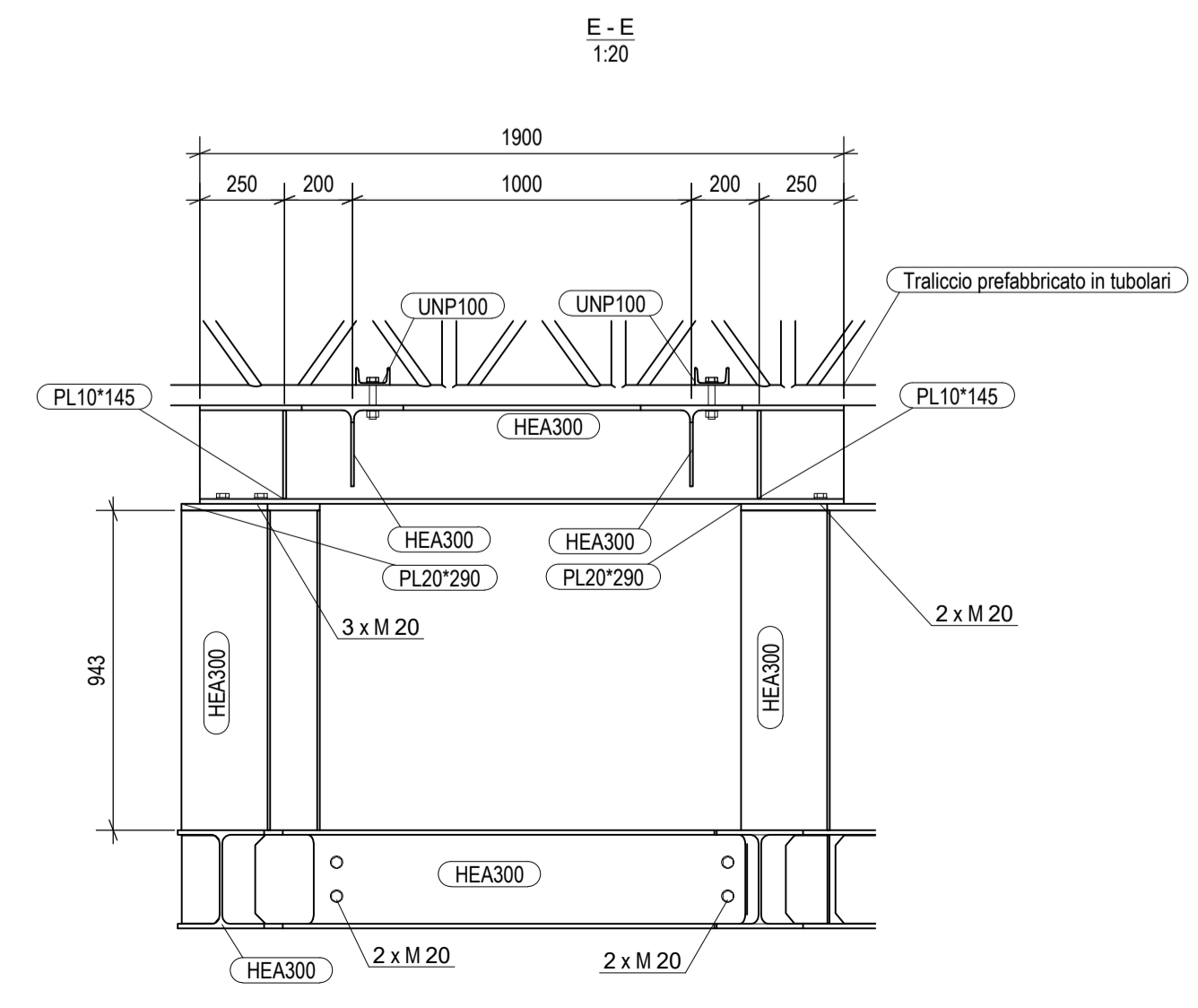
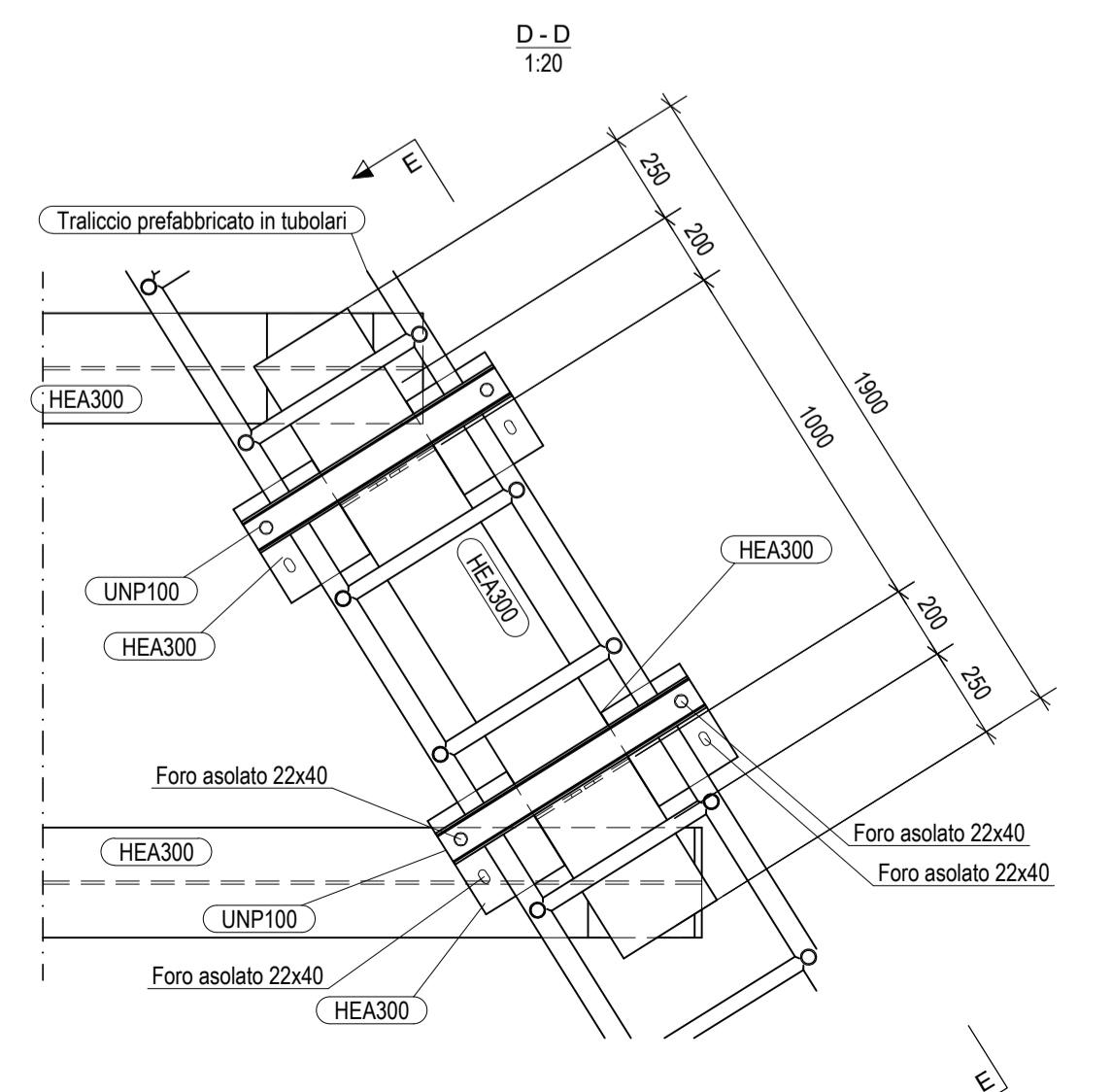
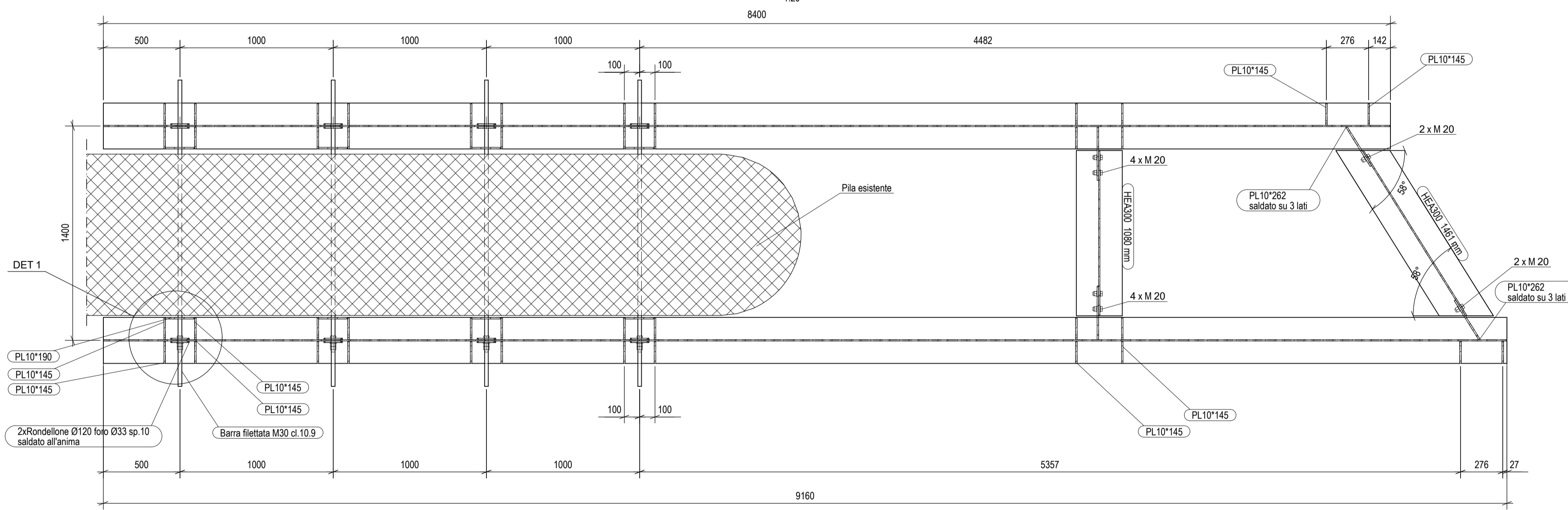
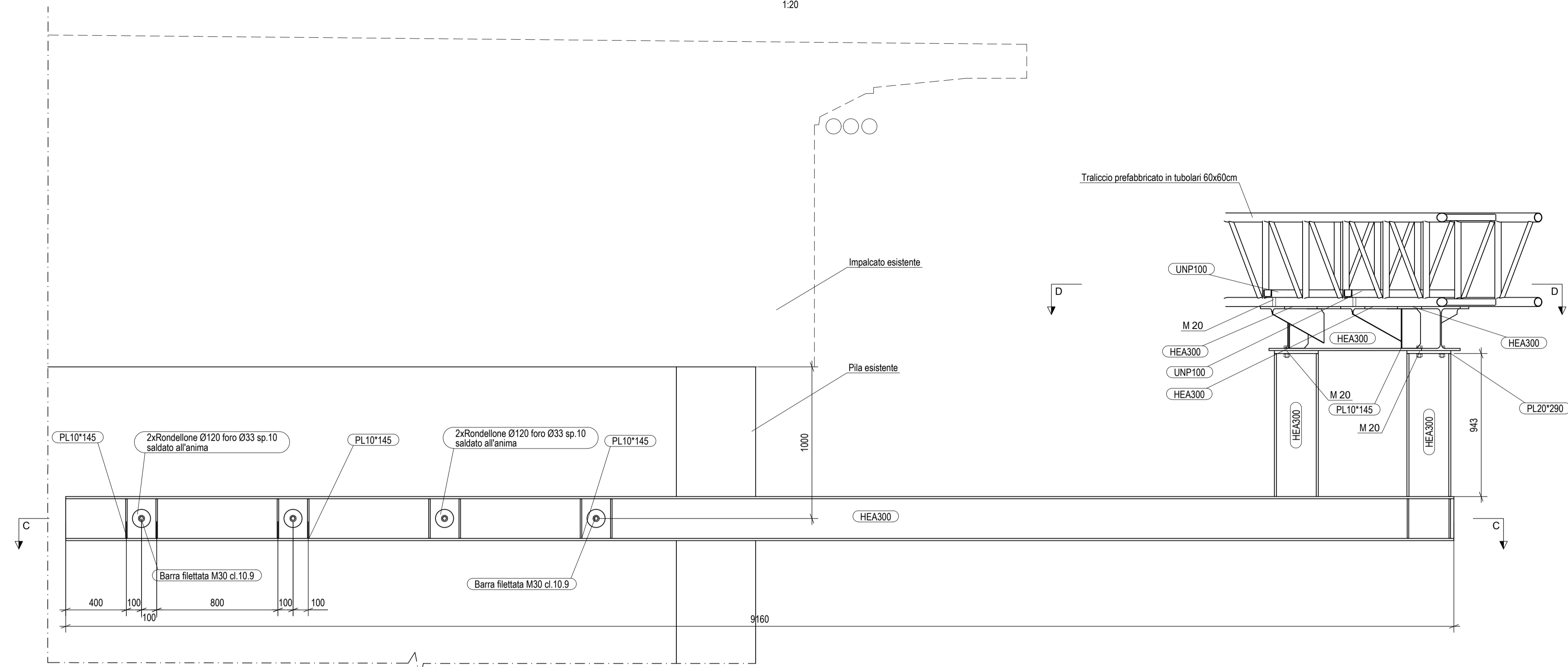
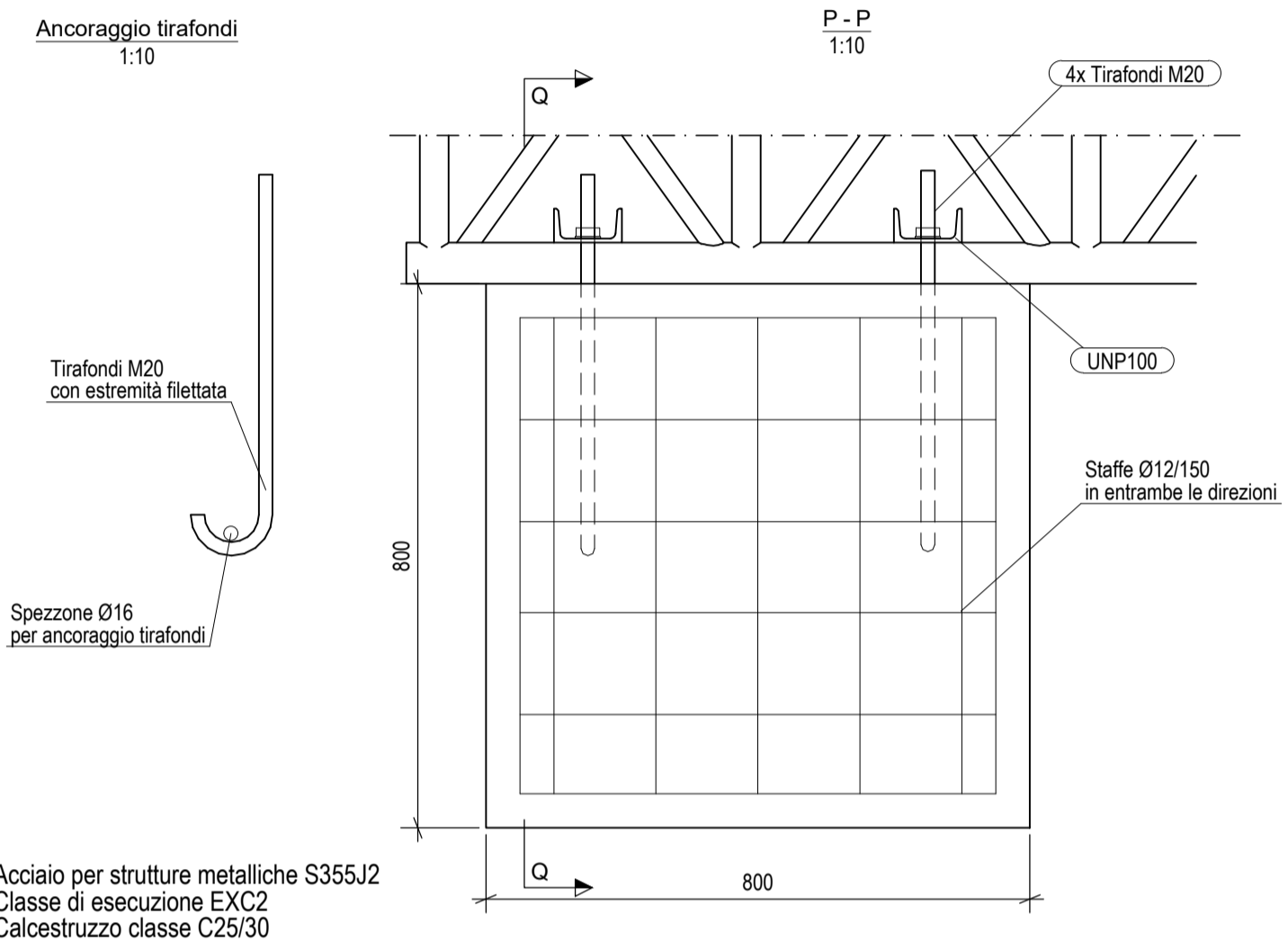
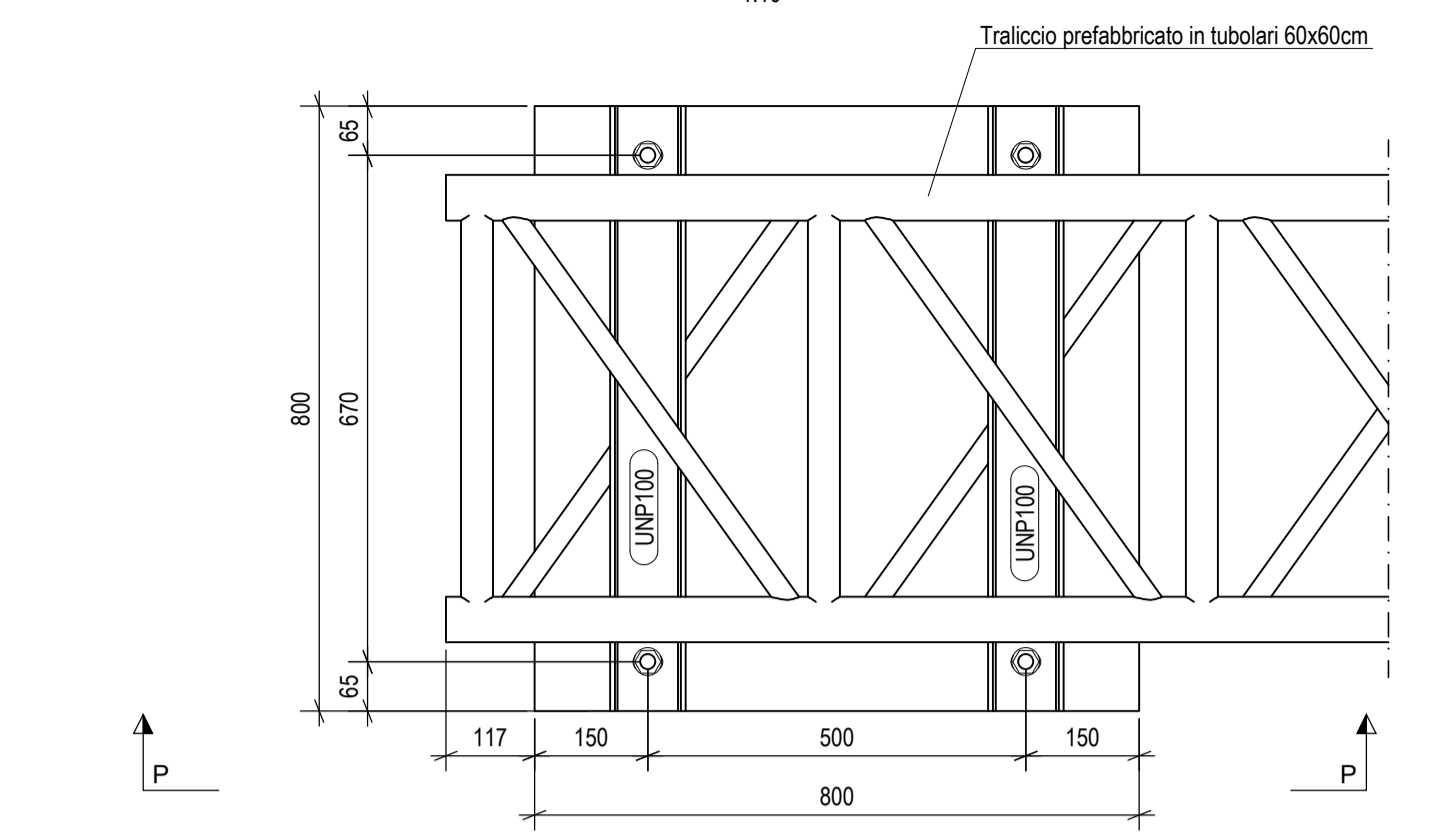


Dettaglio Mensola
1:20



Nota: Tutte le misure sono da verificare in cantiere

Dettaglio tipo attacco su pinto
1:10



Acciaio per strutture metalliche S355J2
Classe di esecuzione EXC2
Calcestruzzo classe C25/30

PROVINCIA DI RAVENNA
SETTORE LAVORI PUBBLICI
Servizio Infrastrutture viarie e programmazione

REALIZZAZIONE DI PASSERELLA
PROVVISORIA PER RISOLUZIONE
INTERFERENZE

PROGETTO DEFINITIVO-ESECUTIVO

Presidente: Sig. Michele De Pascale	Consigliere delegato Strade - Trasporti - Pianificazione Territoriale: Arch. Nicola Pasi
Dirigente responsabile del Settore: Ing. Paolo Nobile	Responsabile del Servizio: Ing. Chiara Bentini

RESPONSABILE UNICO DEL PROCEDIMENTO: Ing. Paolo Nobile *documento firmato digitalmente*
PROGETTISTA: Ing. Tobia Zordan *documento firmato digitalmente*



0	PRIMA EMISSIONE	FDL	GB	TZ	29/11/2021
Rev.	Descrizione	Redatto:	Controllato:	Approvato:	Data:

TITOLO ELABORATO:
CARPENTERIA METALLICA - DETTAGLI

Elaborato num:	Revisione:	Data:	Scala:	Nome file:
5	0	29/11/2021	VARIE	19_014 - Carpenteria metallica - Dettagli 20211129.dwg